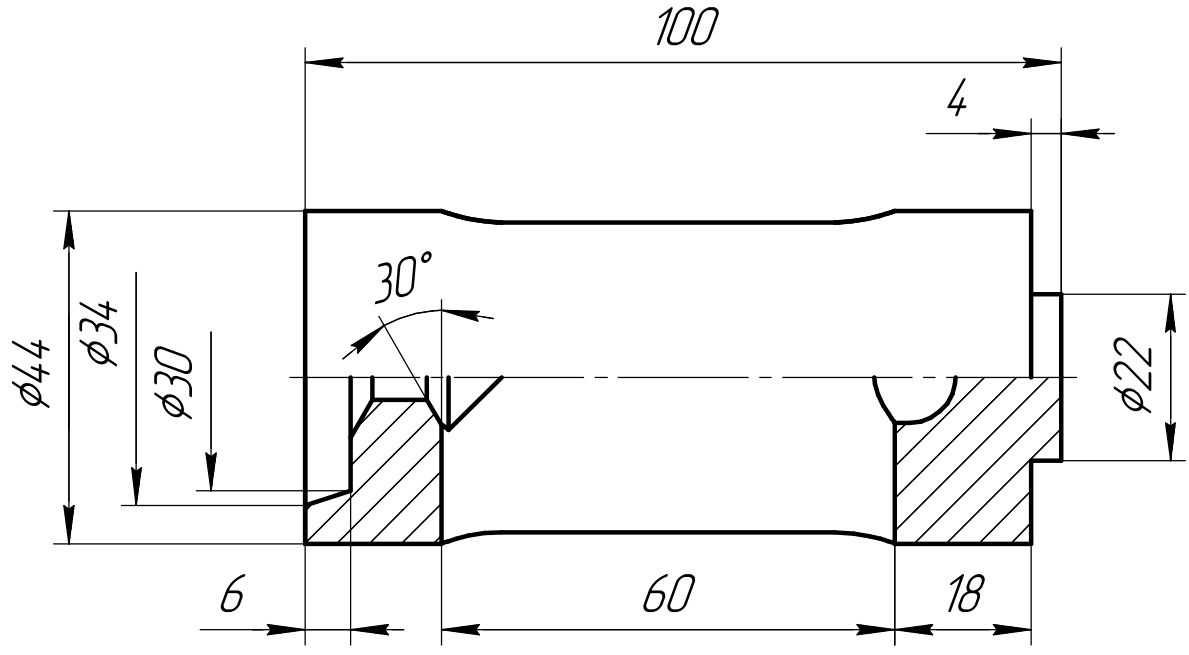


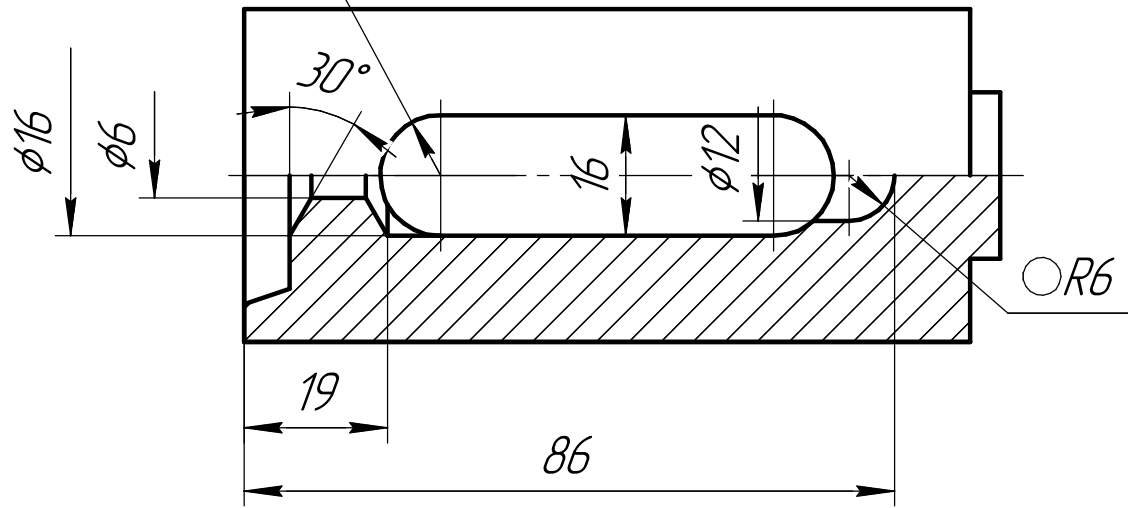
500'0000

Перв. примен.

Справ. №



R8
2 скругления



КОМПАС-3D v18.1 Учебная версия © 2019 ООО "АСЮН-Системы проектирования", Россия. Все права защищены.

Подп. и дата

Инв. № дробл.

Взам. инв. №

Подп. и дата

Инв. № подл.

0000.005

Изм.	Лист	№ докум.	Подп.	Дата
Разраб.				
Пров.				
Т.контр.				
Н.контр.				
Утв.				

Поршень

Сталь 10 ГОСТ 1050-2013

Лит.	Масса	Масштаб
	0,8	1:1
Лист	Листов	1